

Link do produktu: <https://www.akumulatory24.pl/acumax-aml-65-12-agm-65ah-12v-p-978.html>

## ACUMAX AML65-12 AGM 65AH 12V AML 65-12



Cena brutto	<b>933,00 zł</b>
Cena netto	<b>758,54 zł</b>
Dostępność	<b>Dostępny</b>
Czas wysyłki	<b>48 godzin</b>
Numer katalogowy	<b>AML 65-12</b>
Kod EAN	<b>5902367801939</b>
Producent	<b>Acumax</b>
Model	<b>AML 65-12</b>
Napięcie [V]	<b>12</b>
Pojemność [Ah]	<b>65</b>
Długość [mm]	<b>348</b>
Szerokość [mm]	<b>167</b>
Wysokość [mm]	<b>178</b>

### Opis produktu

## Szczelne bezobsługowe akumulatory ołowiowo-kwasowe **ACUMAX®** serii AML



**AML 65-12**

Szczelne bezobsługowe akumulatory ołowiowo-kwasowe **ACUMAX®** o żywotności projektowanej **10 - 12 lat**, wykonane są w technologii **AGM** - elektrolit uwięziony jest w separatorach z włókna szklanego o dużej porowatości. Wykorzystują proces rekombinacji wodoru, który jest wiązany z tlenem tworząc cząsteczki wody. Eliminuje to potrzebę uzupełniania elektrolitu i pozwala na ich stosowanie w pomieszczeniach bez specjalnej wymuszonej wentylacji. Akumulatory wyposażone są w jednokierunkowe samouszczelniające się zawory ciśnieniowe, które zapobiegają powstawaniu nadmiernego ciśnienia i chronią obudowę przed rozsądzeniem.

- zasilacze bezprzerwowe UPS
- siłownie telekomunikacyjne
- centrale telefoniczne
- stacje energetyczne
- systemy alarmowe i przeciwpoż.
- systemy fotowoltaiczne
- systemy oświetlenia awaryjnego
- telewizja kablowa

### Główne zastosowania

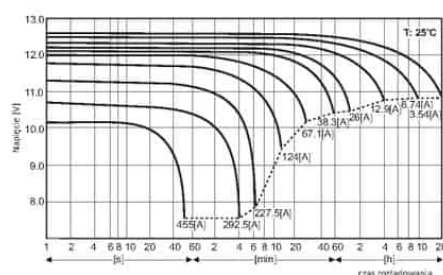
- jachty, łodzie
- wózki golfowe, inwalidzkie
- urządzenia mobilne, pomiarowe
- urządzenia medyczne

### Dane techniczne

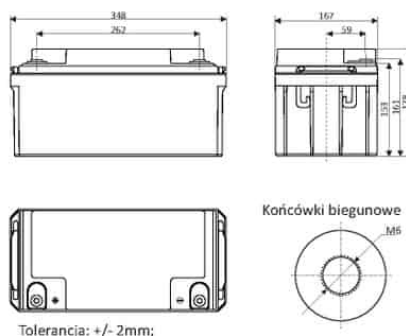
Napięcie znamionowe	12 V
Pojemność znamionowa	65 Ah/ C <sub>20</sub>
Żywotność projektowana	8 lat w 25°C 10-12 lat w 20°C wg Eurobat Grupa Long Life
Waga	~ 21.0 kg
Wymiary	
Wysokość	178 mm
Długość	348 mm
Szerokość	167 mm
Rezystancja wewnętrzna	≤ 7.3 mΩ
Napięcie ładowania w 25°C	
Praca buforowa	13,65 V ± 0,15 V
Praca cykliczna	14,70 V ± 0,30 V
Prąd ładowania	
Zalecany	6.5 A
Maksymalny	19.5 A
Maks. prąd rozładowania (5s)	780 A
Typ obudowy	
Standardowa	ABS UL 94-HB
Trudnopalna (opcjonalna)	ABS UL 94-V0

Akumulator dopuszczony do transportu drogą lotniczą, morską lub lądową. Sklasyfikowany jako materiał nie niebezpieczny na podstawie: *IATA/ICAO Special Provision A67, DOT-CFR Title 49 parts 171-189, IMDG amendment 27.*

### Charakterystyki rozładowania



### Wymiary



### Stałoprądowe tabele rozładowania (Prąd [A], 25 [°C])

U <sub>k</sub> [V/ogniwo]	Czas rozładowania do napięcia końcowego												
	5 min	10 min	15 min	20min	30 min	45 min	1h	2h	3h	4h	6h	8h	10h
<b>1,80</b>	175,5	125,2	101,9	84,2	62,0	45,5	36,7	21,9	16,1	12,9	9,46	8,13	6,74
<b>1,75</b>	195,8	136,1	108,7	88,7	65,0	47,6	38,3	22,6	16,6	13,3	9,70	8,26	6,83
<b>1,70</b>	211,4	146,6	114,9	92,8	67,1	49,4	39,5	23,2	17,0	13,6	9,90	8,39	6,90

### Stalocmocowe tabele rozładowania (Moc [W/ogniwo], 25 [°C])

U <sub>k</sub> [V/ogniwo]	Czas rozładowania do napięcia końcowego												
	5 min	10 min	15 min	20min	30 min	45 min	1h	2h	3h	4h	6h	8h	10h
<b>1,75</b>	356,3	251,8	203,8	168,1	124,2	91,6	74,2	44,2	32,6	26,2	19,3	16,5	13,7
<b>1,70</b>	380,5	268,7	214,2	174,9	127,6	94,8	76,3	45,2	33,3	26,7	19,7	16,7	13,8
<b>1,67</b>	402,6	279,1	221,2	180,4	131,3	97,3	78,3	46,5	34,1	27,3	20,1	16,8	13,9

U<sub>k</sub> - Napięcie końcowe rozładowania



**ACUMAX®**

acumax aml65-12 aml 65-12 aml65 65ah 65 ah 12v 12 v agm

Numer zmiany: 7/2016.06