

Link do produktu: <https://www.akumulatory24.pl/alarmtec-bp12-12-p-3809.html>

## ALARMTEC BP12-12 12V 12Ah AGM BP 12-12 12 Ah



Dostępność	<b>Dostępny</b>
Czas wysyłki	<b>24 godziny</b>
Kod producenta	<b>BP 12-12</b>
Kod EAN	<b>5902367802578</b>
Producent	<b>Alarmtec</b>
Model	<b>BP 12-12</b>
Napięcie [V]	<b>12</b>
Pojemność [Ah]	<b>12</b>
Długość [L mm]	<b>151</b>
Szerokość [W mm]	<b>98</b>
Wysokość [H mm]	<b>101</b>
Waga [kg]	<b>3,2</b>

### Opis produktu

# ALARMTEC

# BP 12-12

Szczelne bezobsługowe akumulatory ołowiowo-kwasowe serii BP



Akumulatory wykonane w **technologii AGM** (Absorbed Glass Mat) posiadają elektrolit wchłonięty w separatory z włókna szklanego o wielkiej porowatości, znajdujące się między płytami. Akumulatory AGM mają niską rezystancję wewnętrzną, co oznacza wyższe napięcie na zaciskach i dłuższy czas pracy.

## ZASTOSOWANIA

- systemy alarmowe i przeciwpożarowe
- oświetlenie awaryjne
- kasy i drukarki fiskalne
- centrale telefoniczne
- zasilanie awaryjne automatyki i zabezpieczeń

## DANE TECHNICZNE

Napięcie znamionowe	12 V
Pojemność znamionowa	12 Ah / C <sub>20</sub>
Żywotność projektowana	3 - 5 lat w 20°C wg Eurobat Grupa Standard Commercial
Waga	~ 3,20 kg
Wymiary	
Wysokość	101 mm
Długość	151 mm
Szerokość	98 mm
Rezystancja wewnętrzna	≤ 16 mΩ
Napięcie ładowania w 25°C	
Praca buforowa	13,65 V ± 0,15 V
Praca cykliczna	14,70 V ± 0,30 V
Prąd ładowania	
Zalecany	1,2 A
Maksymalny	3,6 A
Maks. prąd rozładowania (5s)	180 A
Zakres temp. otoczenia	
składowanie	-15°C - 40°C
ładowanie	0°C - 40°C
rozładowanie	-15°C - 50°C
Typ obudowy	
Standardowa	ABS UL 94-HB
Trudnopalna (opcjonalna)	ABS UL 94-V0

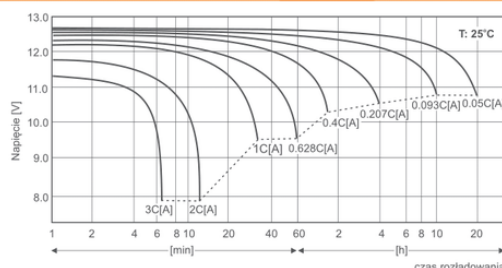
## BRAK OGRANICZEŃ TRANSPORTOWYCH

Akumulator dopuszczony do transportu drogą lotniczą, morską lub lądową. Sklasyfikowany jako materiał niebezpieczny na podstawie: IATA/ICAO Special Provision A67, DOT-CFR Title 49 parts 171-189, IMDG amendment 27.

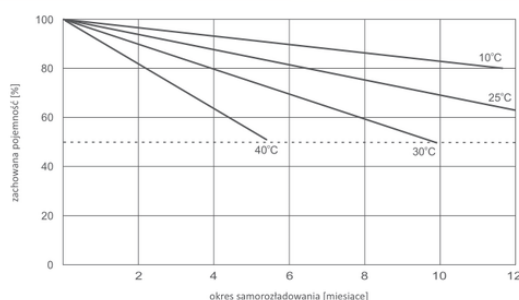
## STAŁOPRĄDOWE TABELY ROZŁADOWANIA (PRĄD [A], 25°C)

U <sub>k</sub> [V/ogniwo]	Czas rozładowania do napięcia końcowego												
	10 min	15 min	20min	30 min	45 min	1h	2h	3h	4h	5h	6h	8h	10h
1,80	18,7	14,6	12,4	9,56	6,94	5,63	3,25	2,50	2,02	1,66	1,44	1,145	0,930
1,75	20,5	16,0	13,3	9,92	7,20	5,89	3,37	2,55	2,07	1,70	1,48	1,165	0,955
1,70	22,4	17,1	14,0	10,3	7,49	6,08	3,45	2,62	2,12	1,74	1,51	1,181	0,974

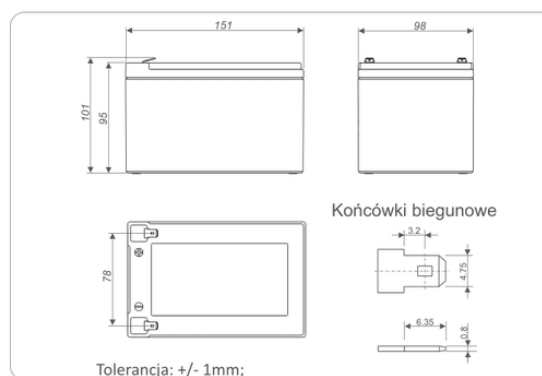
## CHARAKTERYSTYKI ROZŁADOWANIA



## CHARAKTERYSTYKI SAMOROZŁADOWANIA



## WYMIARY



www.alarmtec-battery.eu

**ALARMTEC**  
 Numer zmiany: 3/2016.04

